

iwis ketten

Joh. Winkhofer & Söhne GmbH & Co. KG

bewegen die welt



AUTOMATISCHE
SPANNER

AUTOMATIC
TENSIONERS

TENDEURS
AUTOMATIQUES

JWTS

**EURO
CHAIN**

Typ RHR

Mit gelagerter Kettenradscheibe / With sprocket and bearing /
Avec pignon et roulement



Typ RHR

- Gutes Dämpfungsverhalten, Schwingungs- / Lärmreduzierung
- Arbeitswinkel > 30° in beiden Drehrichtungen
- Einfache Montage von innen und außen möglich
- Verwendung auch im Temperaturbereich > 65 °C
- Geeignet auch für Reversierbetrieb
- Kompatibel zu ähnlichen Spannersystemen

Auftragsbeispiel:

Spanner für Einfach-Kette – Kettenteilung 1/2" – RHR 155 1/2" S. Lieferung ab Lager für Einfach-Ketten. Für Duplex-Ketten auf Anfrage.

S = einfache Kette
D = Duplexkette.

Example of order:

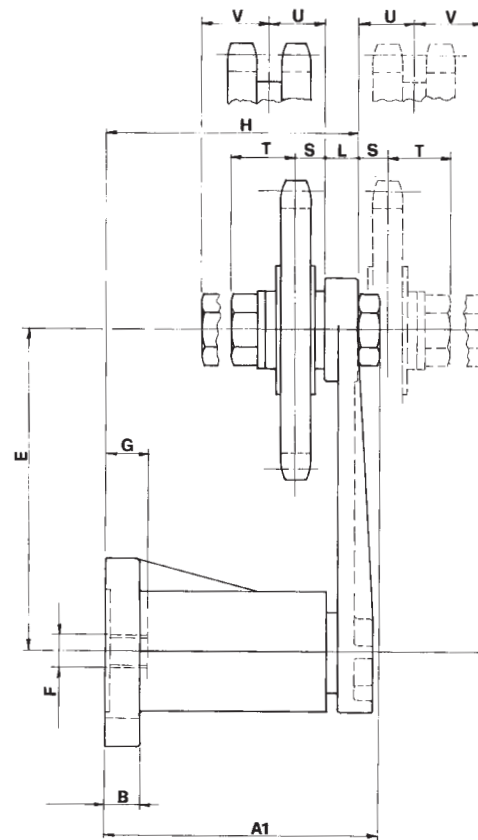
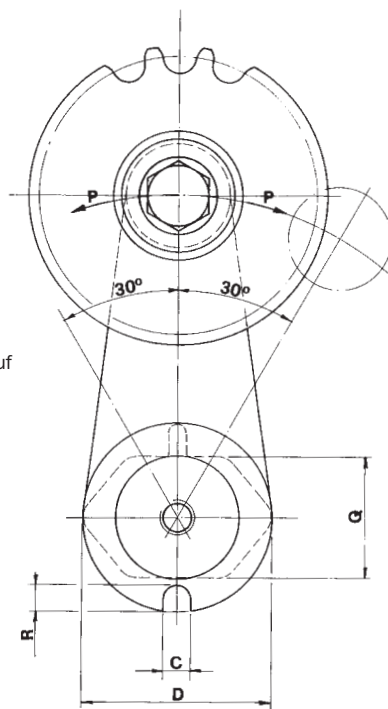
= Tensioner for 1/2" pitch single chain = RHR 155 1/2" S. For single chain = available from stock. For double chain = on request

S = single chain
D = double chain

Exemple de désignation:

– Tendeur pour chaîne simple au pas de 1/2" = RHR 155 1/2 S

S = pour chaîne simple (standard)
D = pour chaîne double (sur demande)



RHR Type

- Good damping effect, reducing noise and vibration
- Operating angle > 30° in both directions of rotation
- Simple screw mounting, internally or externally
- Operational temperature > 65 °C
- Applies to reverse direction drives
- Interchangeable to similar systems

Type RHR

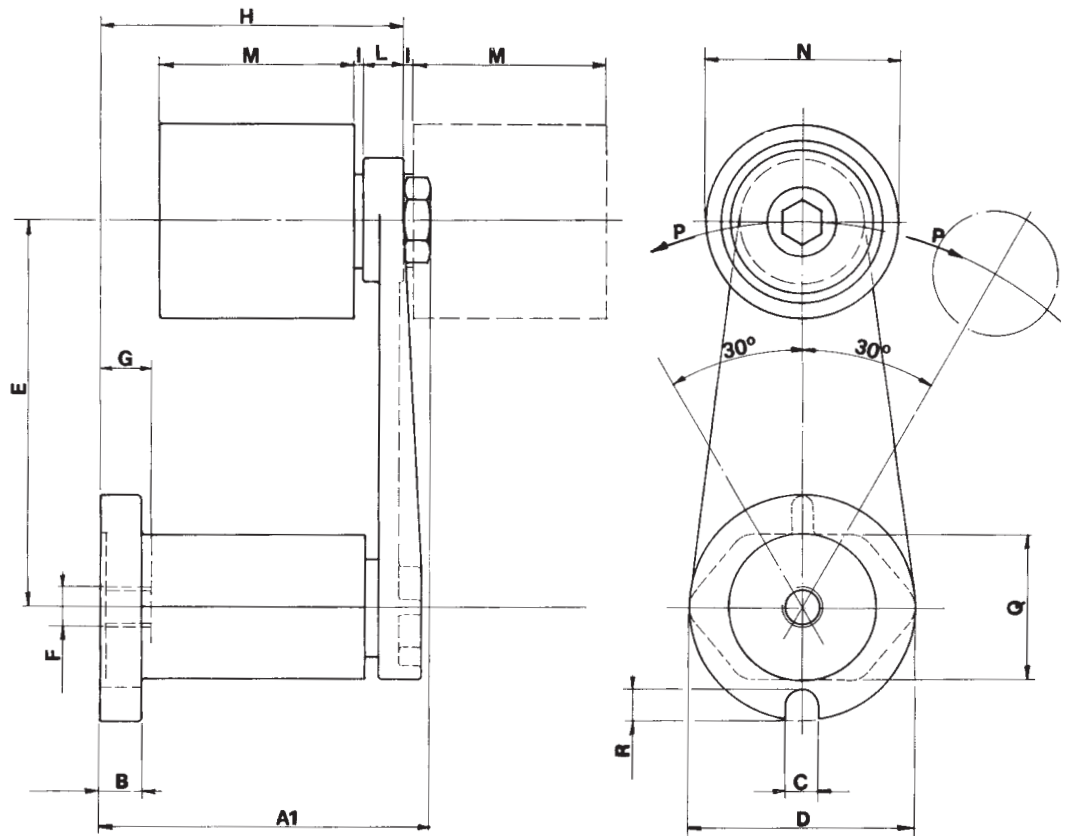
- Excellent amortissement, réduction du niveau sonore et des vibrations
- Efficacité sous une rotation de 30° sous 2 directions
- Montage très rapide, par une seule fixation
- Compatibilité sous températures élevées (> 65 °C)
- Possibilité d'inverser le sens de marche sans inconvénient sur le tendeur
- Principe de tension standard, et par conséquent interchangeable

Typ	Teilung X Innere Breite	P	A ± 1	B	C	D	E	F	G	H ± 1	L	Q	R	S	T	U	V	Z
Type	chain pitch	Newton																N°
Type	pas de la chaîne	Newton																
RHR 111	3/8" x 7/32"	0 ÷ 100	58	6	8	35	80	M6	8,5	51	8	22	5	9,2	19,7	9,7	16,7	21
RHR 155	3/8" x 7/32"	0 ÷ 150	71	8	8,5	45	100	M8	10,5	64	8	30	6	9,2	19,7	9,7	16,7	21
RHR 155	1/2" x 5/16"	0 ÷ 150	71	8	8,5	45	100	M8	10,5	64	8	30	6	9,2	19,7	12,5	19,5	16
RHR 188	1/2" x 5/16"	0 ÷ 300	84	10,5	8,5	58	100	M10	13	78	10	37	8	9,2	19,7	12,5	19,5	16
RHR 188	5/8" x 3/8"	0 ÷ 300	85	10,5	8,5	58	100	M10	13	78	10	37	8	9,2	19,7	15,3	23,3	17
RHR 277	3/4" x 7/16"	0 ÷ 900	114	15	10,5	78	130	M12	17	107	12	53	10	9,2	19,7	17,7	25,7	15
RHR 277	1" x 17 mm	0 ÷ 900	114	15	10,5	78	130	M12	17	107	12	53	10	8,9	19,4	26,4	34,4	12

Typ RHP

Mit Polyethylenkopf / With low friction coefficient polythene head /

Tête en polyéthylène, principe à faible coefficient de frottement



Auftragsbeispiel:
Spanner für Einfach-Kette
- Kettenteilung
1/2" - RHP 155 1/2" S.
Lieferung ab Lager für
Einfach-Ketten. Für
Duplex-Ketten auf Anfrage.
S = einfache Kette
D = doppelte Kette.

Example of order:
= Tensioner for 1/2" pitch
single chain = RHP 155 1/2" S.
For single chain = available
from stock.
For double chain = on request
S = single chain
D = double chain

Exemple de désignation:
- Tendeur pour chaîne simple au
pas de 1/2" = RHP 155 1/2" S
S = pour chaîne simple
(standard)
D = pour chaîne double
(sur demande)

Typ	Teilung	P	A ± 1	B	C	D	E	F	G	H ± 1	L	M	N	Q	R	S	T	U	V	Z
Type	chain pitch	Newton																		
Type	pas de la chaîne	Newton																		
RHP 111	3/8" x 7/32"	0 ÷ 100	57	6	8	35	80	M6	8,5	51	8	20	7	22	5	4	70	20	25	102
RHP 155	3/8" x 7/32"	0 ÷ 150	70	8	8,5	45	100	M8	10,5	64	8	20	7	30	6	4	70	20	25	122
RHP 155	1/2" x 5/16"	0 ÷ 150	70	8	8,5	45	100	M8	10,5	64	8	20	7	30	6	4	70	20	35	122
RHP 188	1/2" x 5/16"	0 ÷ 300	84	10,5	8,5	58	100	M10	13	78	10	20	7	37	8	4	70	20	35	122
RHP 188	5/8" x 3/8"	0 ÷ 300	85	10,5	8,5	58	100	M10	13	78	10	22	8	37	8	5	90	25	41,5	129
RHP 277	3/4" x 7/16"	0 ÷ 900	114	15	10,5	78	130	M12	17	107	12	22	8	53	10	5	90	30	49	159
RHP 277	1" x 17 mm	0 ÷ 900	114	15	10,5	78	130	M12	17	107	12	25	8	53	10	5	110	45	78	165

Typ TCR

Mit gelagerter Kettenradscheibe / With sprocket and bearing /
Avec pignon et roulement



Typ TC

- Linearer Kraftverlauf
- Arbeitswinkel > 45° in beiden Drehrichtungen
- Einfache Montage von innen und außen möglich
- Verwendung auch bei Temperaturen > 100 °C
- Geeignet auch für Reversierbetrieb
- Unempfindlich gegen Öle und Lösungsmittel
- bessere Fixierung durch 2 (TCR-1) bzw. 3 (TCR-2) Nuteinstiche an Rückseite des Grundkörpers

Auftragsbeispiel:

Spanner für Einfach-Kette – Kettenteilung 1/2" – TCP 1 1/2" S. Lieferung ab Lager für Einfach-Ketten. Für Duplex-Ketten auf Anfrage.

- S** = einfache Kette
- D** = doppelte Kette.
- * Kunststoffausführung

Example of order:

= Tensioner for 1/2" pitch single chain
= TCP 1 1/2" S. For single chain
= available from stock. For double chain
= on request

- S** = single chain
- D** = double chain
- * Plastic version

Exemple de désignation:

– Tendeur pour chaîne simple au pas de 1/2" = TCP 1 1/2" S

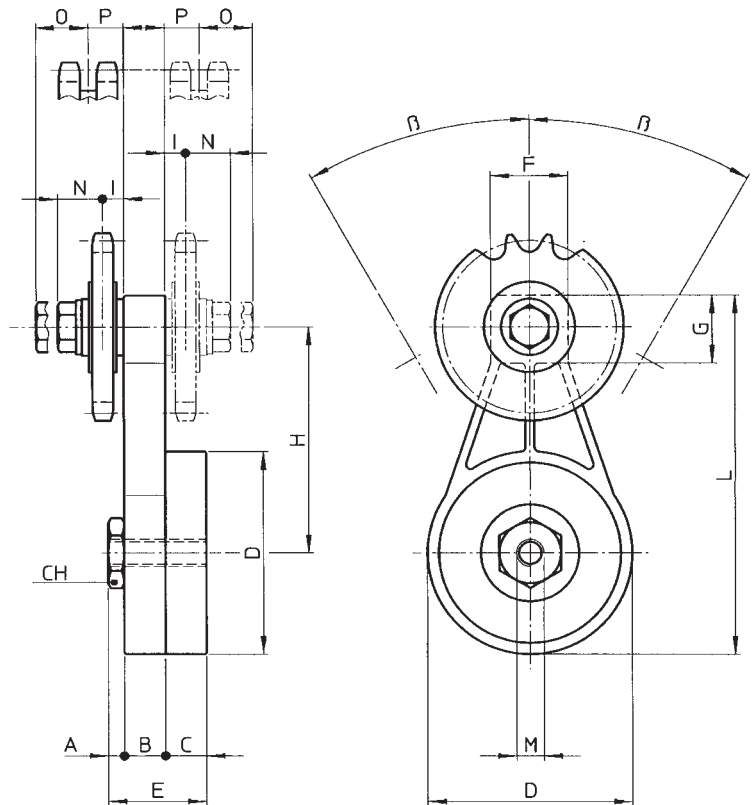
- S** = pour chaîne simple (standard)
- D** = pour chaîne double (sur demande)
- * Support plastique

TC Type

- Linear force progression
- Operating angle > 45° in both directions of rotation
- Simple screw mounting, internally or externally
- Operational temperature to 100 °C
- Applies to reverse direction drives
- Resistant against oil and solvents
- better fastening due to 2 (TCR-1) resp. 3 (TCR-2) grooves

Type TC

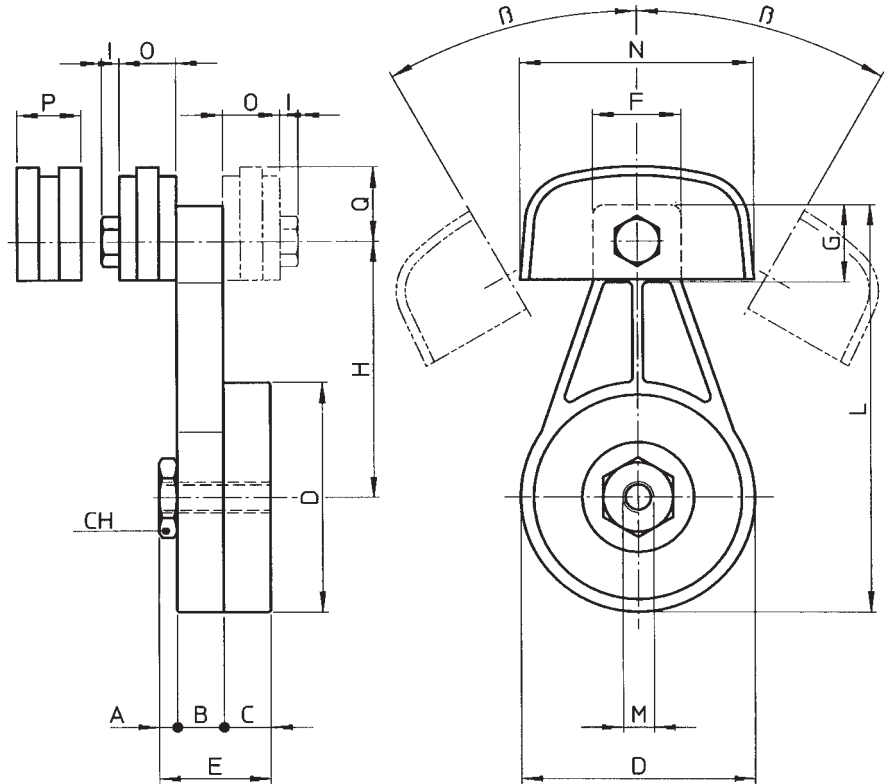
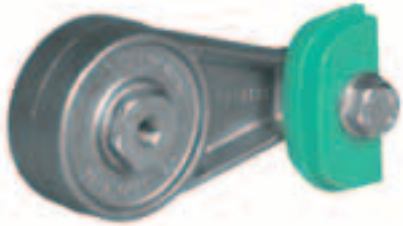
- Transmission de puissance linéaire
- Efficacité sous une rotation de > 45° sous 2 directions
- Simplicité de montage
- Compatibilité sous températures élevées (> 100 °C)
- Possibilité d'inverser le sens de marche
- Résistant aux solvants et à l'huile
- meilleure fixation grâce à 2 (TCR-1) ou bien 3 (TCR-2) rainures sur la partie de fixation



Typ	Newton		Teilung X Innere Breite	Z	A	B	C	CH	D	E	F	G	H	I	L	M	N	O	P	β
Type			chain pitch	N°																
Type	min.	max.	pas de la chaîne																	
*TCR-05-3/8"	80	160	3/8" x 7/32"	21	5	15	15	24	63	35	23	23	75,5	9,2	119	M10	19,7			45°
TCR-1-3/8"	100	210	3/8" x 7/32"	21	5	15,5	15,5	24	69	36	30	25	86,5	9,2	134	M10	19,7	18	11	45°
TCR-1-1/2"	100	210	1/2" x 5/16"	16	5	15,5	15,5	24	69	36	30	25	86,5	9,2	134	M10	19,7	16,5	12,5	45°
TCR-1-5/8"	120	240	5/8" x 3/8"	17	5	15,5	15,5	24	69	36	30	25	86,5	9,2	134	M10	19,7	21,8	15,3	45°
TCR-2-5/8"	200	350	5/8" x 3/8"	17	7	18	18	27	90	43	34	30	100	9,2	159	M12	19,7	21,8	15,3	30°
TCR-2-3/4"	200	350	3/4" x 7/16"	15	7	18	18	27	90	43	34	30	100	9,2	159	M12	19,7	19,4	17,7	30°
TCR-2-1"	240	380	1" x 17 mm	12	7	18	18	27	90	43	34	30	100	8,9	159	M12	19,4	23,9	26,4	30°

Typ TCP

Polyethylenkopf mit niedrigem Reibwert / With low friction coefficient polythene head / Tête en polyéthylène, principe à faible coefficient de frottement



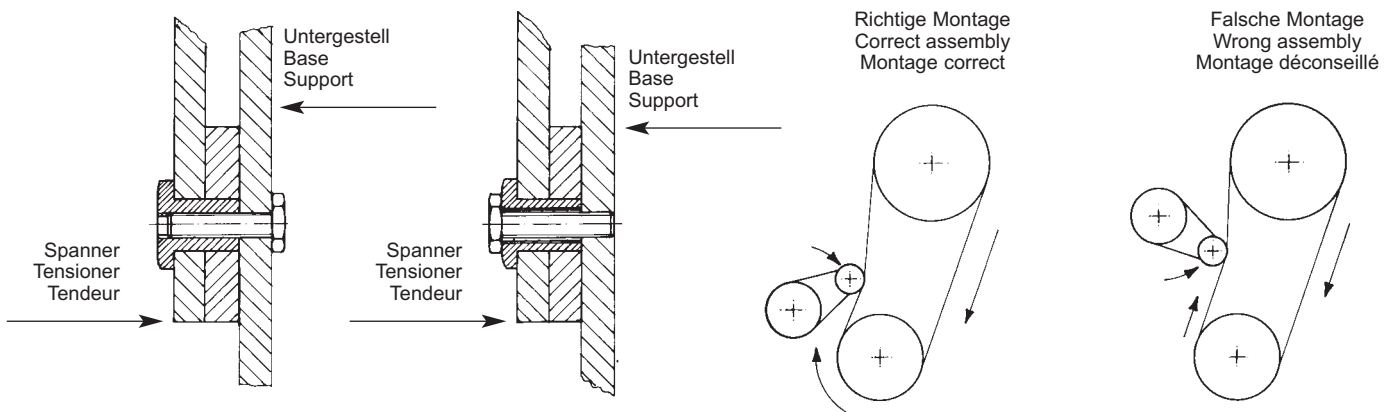
Auftragsbeispiel:
Spanner für Einfach-Kette – Kettenteilung
1/2" – TCP 1 – 1/2" S. Lieferung ab Lager
für Einfach-Ketten. Für Duplex-Ketten auf
Anfrage.
S = einfache Kette
D = doppelte Kette.

Example of order:
= Tensioner for 1/2" pitch single chain
= TCP 1 – 1/2" S. For single chain
= available from stock. For double chain
= on request
S = single chain
D = double chain

Exemple de désignation:
– Tendeur pour chaîne simple au pas de 1/2"
= TCP 1 – 1/2" S
S = pour chaîne simple (standard)
D = pour chaîne double (sur demande)

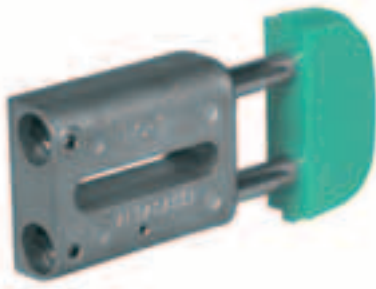
Typ	Newton	Teilung X Innere Breite	A	B	C	CH	D	E	F	G	H	I	L	M	N	O	P	Q	β
Type		chain pitch																	
Type	min. max.	pas de la chaîne																	
TCP-05 – 3/8"	80 160	3/8" x 7/32"	5	15	15	24	63	35	23	23	75,5	5,5	119	M10	70	20		22	45°
TCP-1 – 3/8"	100 210	3/8" x 7/32"	5	15,5	15,5	24	69	36	30	25	86,5	7	134	M10	70	20	20	22	45°
TCP-1 – 1/2"	100 210	1/2" x 5/16"	5	15,5	15,5	24	69	36	30	25	86,5	7	134	M10	70	20	20	22	45°
TCP-1 – 5/8"	120 240	5/8" x 3/8"	5	15,5	15,5	24	69	36	30	25	86,5	7	134	M10	90	22	25	29	45°
TCP-2 – 5/8"	200 350	5/8" x 3/8"	7	18	18	27	90	43	34	30	100	8	159	M12	90	22	25	29	30°
TCP-2 – 3/4"	200 350	3/4" x 7/16"	7	18	18	27	90	43	34	30	100	8	159	M12	90	22	30	29	30°
TCP-2 – 1"	240 380	1" x 17 mm	7	18	18	27	90	43	34	30	100	8	159	M12	110	25	45	35	30°

Montage des Spanners Typ TC / Tensioner assembly TC Type / Montage des tendeurs Type TC



Serie TO

Automatische Kettenspanner / Automatic chain tensioners / Tendeurs automatiques de chaîne



Automatische Kettenspanner

Automatische Kettenspanner kompensieren die Kettenlängung. Die Spanner der Serie TO-AT-ET haben eine lange Lebensdauer und sind aus hochwertigem Material hergestellt. Die Betriebshöchsttemperatur beträgt 65 °C (100 °C für den ET-Spanner).

Auf Anfrage produzieren wir:

1. Ausführung für den Nahrungsmittelsektor mit Schraubbolzen und Feder aus INOX AISI Stahl 304
2. Spezielle Kopfprofile
3. Ausführung TO-05 und TO-05 DP1 Grundkörper aus Kunststoff (DELRIN).
Leichte Ausführung mit niedrigerer Spannkraft – lieferbar auf Anfrage

- * Kunststoffausführung
- * Plastic version
- * Support plastique

Automatic chain tensioners

The automatic tensioners take up the chain slackening and keep the tension constant, without any operator attending the adjustment. The TO-AT-ET tighteners are designed to last and are made of top quality materials. The maximum operating temperature is 65 °C (100 °C for the ET model only).

Available on request:

1. Studs and spring in stainless steel AISI 304 for the Food industry
2. Special head shapes
3. Version TO-05 and TO-05 DP1 with basic body in plastic execution (DELRIN).
Slight type with lower tensioning force – available on request

Tendeurs automatiques de chaîne

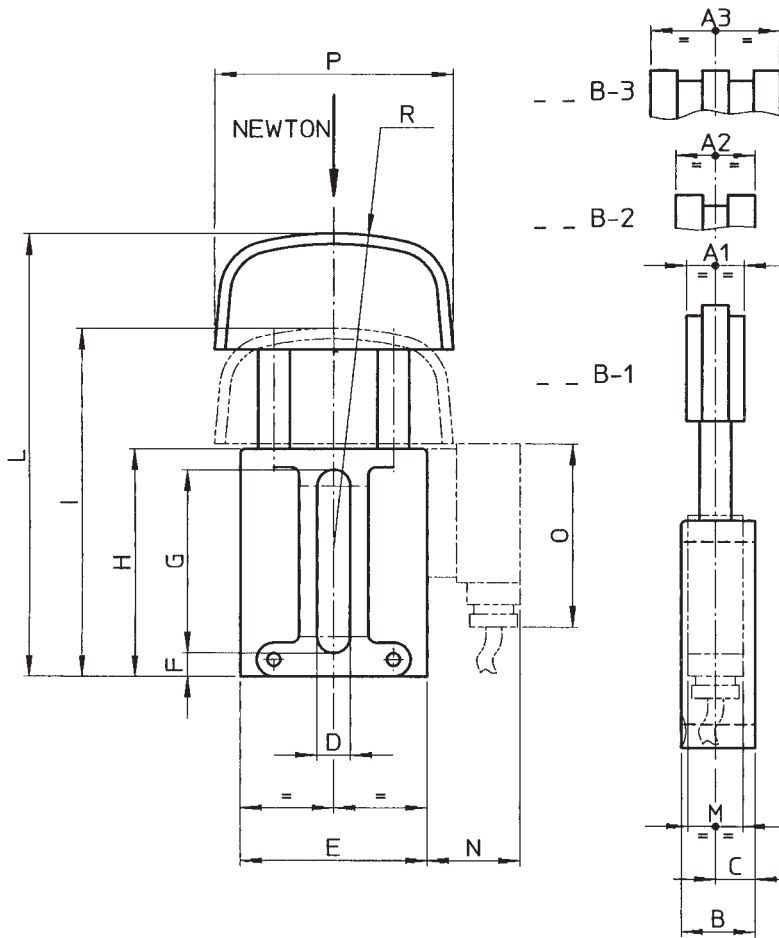
Sa grande qualité de fabrication le désigne pour les montages requérant une fiabilité maximum, sans aucune maintenance. La température de fonctionnement maxi atteint 65 °C (100 °C pour le modèle ET).

Le tendeur série TO peut être livré sur demande, avec les caractéristiques suivantes:

1. Guidages et ressorts en inox AISI 304 pour l'industrie alimentaire
2. Configuration spécifique de la tête
3. Exécution TO-05 et TO-05 DP1 avec élément de base en matière plastique (DELRIN).
Une exécution «légère» avec une tension réduite est livrable sur demande

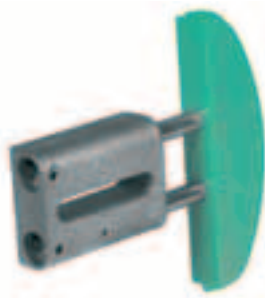
Serie TO

Automatische Kettenspanner / Automatic chain tensioners /
Tendeurs automatiques de chaîne



Typ	Newton	Teilung X Innere Breite	A1	A2	A3	B	C	D	E	F	G	H	I	L	M	N	O	P	R
Type		chain pitch																	
Type	min. max.	pas de la chaîne																	
T0-1 - 3/8"	130 250	3/8" x 7/32"	20	20	25	23	12,5	11	56,2	7	58	74	110	138				70	100
T0-1 - 1/2"	130 250	1/2" x 5/16"	20	20	25	23	12,5	11	56,2	7	58	74	110	138				70	100
T0-1 - 5/8"	130 250	5/8" x 3/8"	20	25	41,5	23	12,5	11	56,2	7	58	74	110	138				70	100
T0-2 - 5/8"	180 420	5/8" x 3/8"	22	25	41,5	28	15	12,5	70,5	9	70	87	133	169				90	120
T0-2 - 3/4"	180 420	3/4" x 7/16"	22	30	49	28	15	12,5	70,5	9	70	87	133	169				90	120
T0-3 - 1"	300 650	1" x 17 mm	25	45	78	33	17,5	14,5	82	9	86	104	160	202	21	35	70	110	140
T0-3 - 1 1/4"	300 650	1 1/4" x 3/4"	25	54	90	33	17,5	14,5	82	9	86	104	160	202	21	35	70	110	140
T0-3 - 1 1/2"	300 650	1 1/2" x 1"	25	71	119	33	17,5	14,5	82	9	86	104	160	202	21	35	70	110	140
T0-05 - 3/8"	95 190	3/8" x 7/32"	20			25	12,5	9	60	10	53	75	120	149	22	48	1,5	70	100
T0-05-DP1 - 3/8"	95 190	3/8" x 7/32"	20	20		25	12,5	9	60	10	53	75	111	139	22	48	1,5	70	100
T0-05-DP1 - 1/2"	95 190	1/2" x 5/16"	20	20		25	12,5	9	60	10	53	75	111	139	22	48	1,5	70	100
T0-05-DP1 - 5/8"	95 190	5/8" x 3/8"	20	25		25	12,5	9	60	10	53	75	111	139	22	48	1,5	70	100

Serie TA



TA Series

- Tensioning head made of low friction coefficient special wear-proof plastic (dynamic friction coefficient 0.06 on dry steel)
- High tensile steel ground studs
- Self-lubricating bearings for axial slide

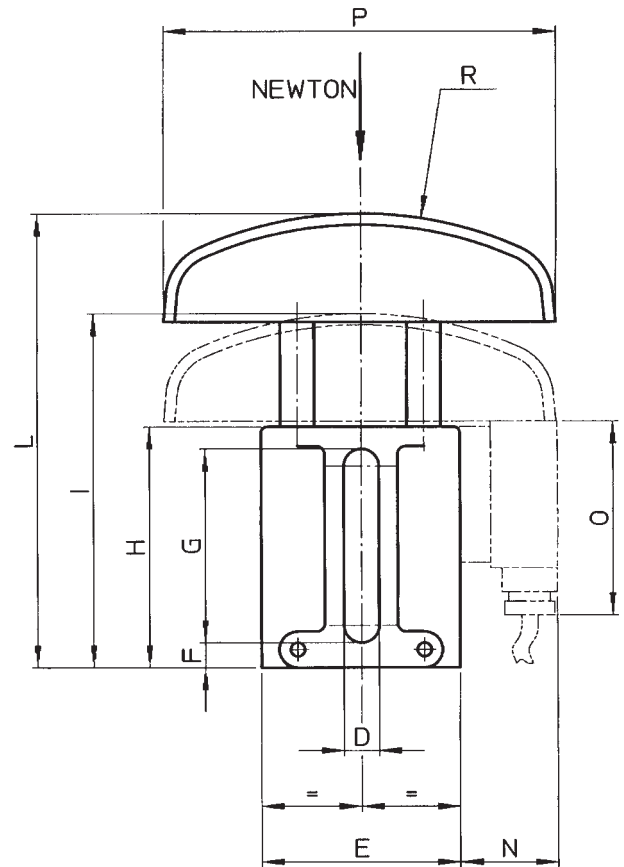
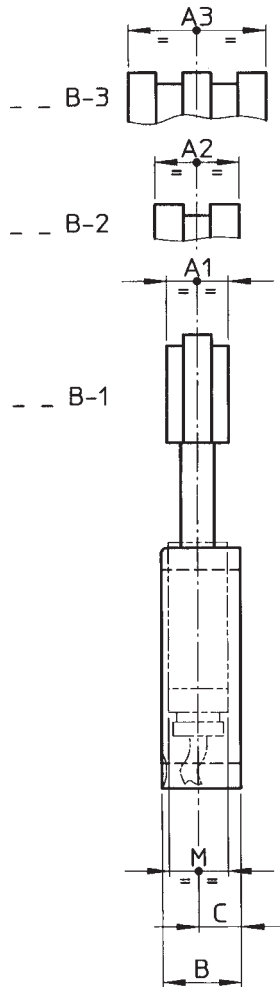
Serie TA

- Excellent coefficient of friction (0,06 sous un contact acier), avec une tête plastique d'une grande résistance à l'usure
- Guidages rectifiés et lubrifiés

Des exécutions spécifiques peuvent être fournies pour des quantités significatives.

Serie TA

- Verschleißfester Spannkopf aus Kunststoff mit niedrigem Reibwert (dynamischer Reibwert 0.06 auf trockenem Stahl)
- Geschliffene, ultrafeste Schraubenbolzen aus Stahl
- Selbstschmierendes Bronzelager für die Achsbewegung



N.B.: Die Spanner sind für Ketten nach ISO geeignet.
 Auftragsbeispiel:
 - Spanner für Duplex-Kette - Kettenteilung 1/2" = TA 1 - 1/2"-D
S = einfache Kette
D = Duplex Kette
T = Triplex Kette

N.B.: Our tensioners are supplied for chains complying to ISO standards.
 Example of order:
 Tensioner for 1/2" pitch double chain = TA 1 - 1/2" D
S = single chain
D = double chain
T = triple chain

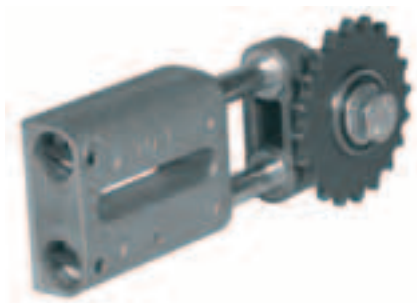
N.B.: nos tendeurs automatiques sont conçus pour les chaînes répondant aux normes ISO.
 Exemple de désignation:
 - Tendeur pour chaîne double au pas de 1/2" = TA - 1 1/2" D
S = pour chaîne simple
D = pour chaîne double
T = pour chaîne triple

Typ	Newton	Teilung X Innere Breite	A1	A2	A3	B	C	D	E	F	G	H	I	L	M	N	O	P	R
Type		chain pitch																	
Type	min. max.	pas de la chaîne																	

TA-1 - 3/8"	130 250	3/8" x 7/32"	20	20	25	23	12,5	11	56,2	7	58	74	115	143				140	120
TA-1 - 1/2"	130 250	1/2" x 5/16"	20	20	35	23	12,5	11	56,2	7	58	74	115	143				140	120
TA-2 - 5/8"	180 420	5/8" x 3/8"	22	25	41,5	28	15	12,5	70,5	9	70	87	128	164				140	140
TA-2 - 3/4"	180 420	3/4" x 7/16"	22	30	49	28	15	12,5	70,5	9	70	87	128	164				140	140
TA-3 - 1"	300 650	1" x 17 mm	25	45	78	33	17,5	14,5	82	9	86	104	145	187	21	35	70	140	160
TA-3 - 1 1/4"	300 650	1 1/4" x 3/4"	25	54	90	33	17,5	14,5	82	9	86	104	145	187	21	35	70	140	160
TA-3 - 1 1/2"	300 650	1 1/2" x 1"	25	71	119	33	17,5	14,5	82	9	86	104	145	187	21	35	70	140	160

Serie ETR

Mit gelagerten Kettenradscheiben / With sprocket and bearing /
Avec pignon et roulement



ETR Series

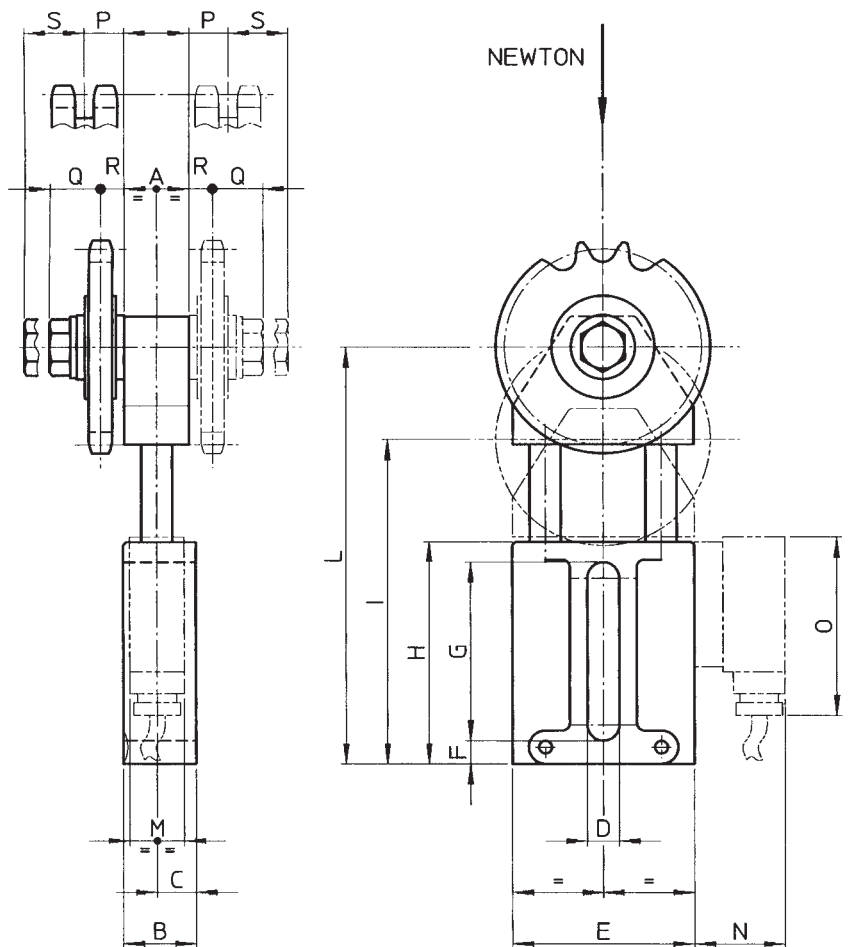
- Maintenance free
- Tensioning force changeable (option)
- Resistant against oil and solvents
- Simply mounting and adjustment
- Applies to reverse direction drives

Serie ETR

- Aucune maintenance
- Possibilité sur demande de modifier l'effort de tension
- Résistant aux solvants et à l'huile
- Montage et réglage très simple
- Possibilité d'inverser le sens de marche sans inconvénient sur le tendeur

Serie ETR

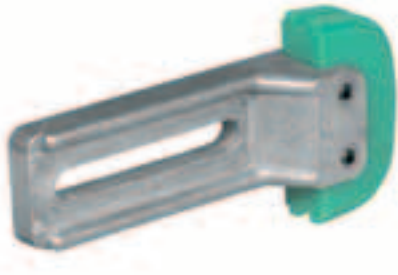
- Wartungsfrei
- Spannkraft auf Wunsch änderbar
- Unempfindlich gegen Öle und Lösungsmittel
- Einfache Montage und Nachbestellung
- Geeignet auch für Reversierbetrieb



Typ	Newton		Teilung X Innere Breite	Z																	
Type			chain pitch	N°	A	B	C	D	E	F	G	H	I	L	M	N	O	P	Q	R	S
Type	min.	max.	pas de la chaîne																		
ETR1 - 3/8"	130	250	3/8" x 7/32"	21	20	23	12,5	11	56,2	7	58	74	99	127				11	19,7	9,2	18
ETR1 - 1/2"	130	250	1/2" x 5/16"	16	20	23	12,5	11	56,2	7	58	74	99	127				12,5	19,7	9,2	16,5
ETR2 - 5/8"	180	420	5/8" x 3/8"	17	25	28	15	12,5	70,5	9	70	87	127	163				15,3	19,7	9,2	21,8
ETR2 - 3/4"	180	420	3/4" x 7/16"	15	25	28	15	12,5	70,5	9	70	87	127	163				17,7	19,7	9,2	19,4
ETR3 - 1"	300	650	1" x 17 mm	12	30	33	17,5	14,5	82	9	86	104	151	193	21	35	70	26,4	19,4	8,9	26,4

Serie TF

Ensemble tête en matière plastique



Typ TF

- Verschleißfester Spannkopf aus Kunststoff mit niedrigem Reibwert ($\mu = 0.06$)
- Einfache Montage und Nachstellung
- Verwendung im Temperaturbereich bis 65 °C

TF Type

- Wear resistant tensioning head in low friction ($\mu = 0.06$) plastic
- Simple mounting and adjustment
- Operational temperature to 65 °C

Serie TF

- Excellent coefficient of friction (0,06 sous un contact acier)
- Corps en alliage léger résistant à une température de 65 °C.

Die Spanner sind für Ketten nach den ISO-Bestimmungen geeignet.

Auftragsbeispiel:

- Spanner für doppelte Kette

- Kettenteilung 1/2"

= TF 1 - 1/2" - D

S = einfache Kette

D = Duplex Kette

T = Triplex Kette

Our tensioners are supplied for chains complying to ISO standards.

Example of order:

Tensioner for 1/2" pitch

double chain

= TF 1 - 1/2" D

S = single chain

D = double chain

T = triple chain

N.B.: nos tendeurs automatiques sont conçus pour les chaînes répondant aux normes ISO.

Exemple de désignation:

- Tendeur pour chaîne double

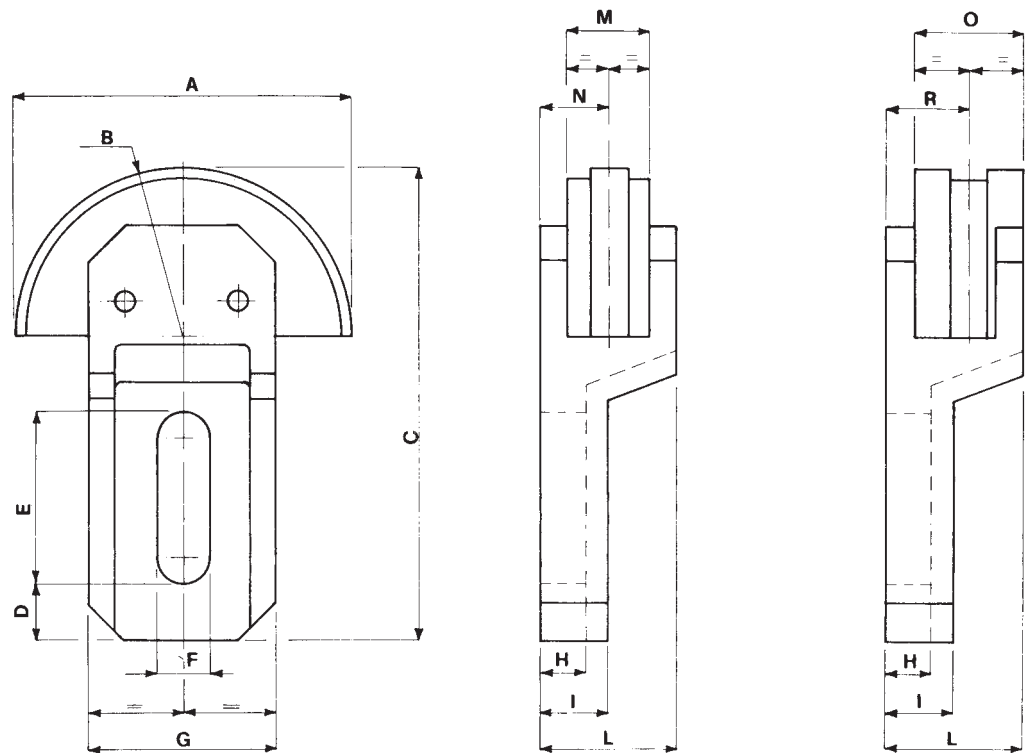
au pas de 1/2"

= TF - 1 1/2" D

S = pour chaîne simple

D = pour chaîne double

T = pour chaîne triple



Typ	Teilung X Innere Breite	A	B	C	D	E	F	G	H	I	L	N	R	Kette / Chain / Chaîne		
Type	chain pitch													A1	A2	A3
Type	pas de la chaîne													M	O	
TF 1	3/8"	69	35	138	10	73	10,5	40	10	15	30	15	15	20	20	
TF 1	1/2"	69	35	138	10	73	10,5	40	10	15	30	15	15,25	20	20,5	
TF 2	5/8"	89	45	164	12	85	12,5	50	12	18	36	18	19,5	22	25	
TF 2	3/4"	89	45	164	12	85	12,5	50	12	18	36	18	21,75	22	29,5	
TF 3	1"	109	55	173	13	82	12,5	60	14	20	40	20	30,5	25	46	
TF 3	1 1/4"	109	55	173	13	82	12,5	60	14	20	40	20		25		
TF 3	1 1/2"	109	55	173	13	82	12,5	60	14	20	40	20		25		

Kettenspanner AMS



Typ AMS

- Automechanische Nachspannung
- Gerasterte Rückschlagsicherung
- Gleichbleibende Schwingungsdämpfung
- Einfache Nachstellvorrichtung
- Wartungsarm
- Unempfindlich gegen Öle und Lösungsmittel

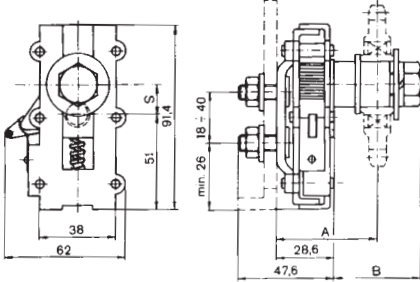
Type AMS

- Remise en tension automatique
- Dispositif antiretour à encliquetage de dents
- Amortissement permanent des oscillations
- Réglage simple
- Entretien insignifiant
- Résistant aux solvants et à l'huile

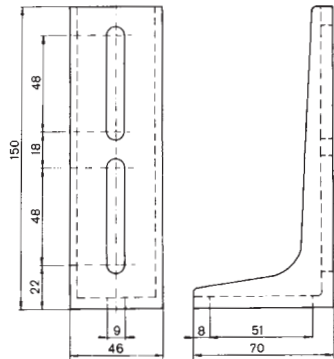
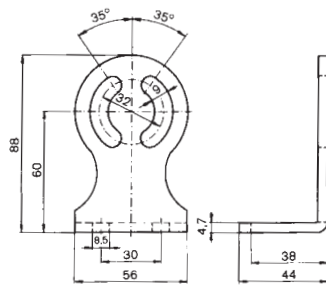
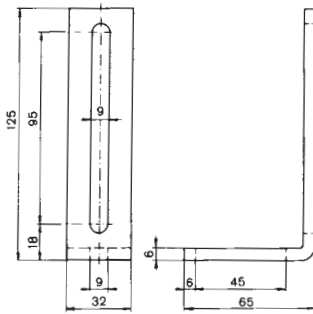
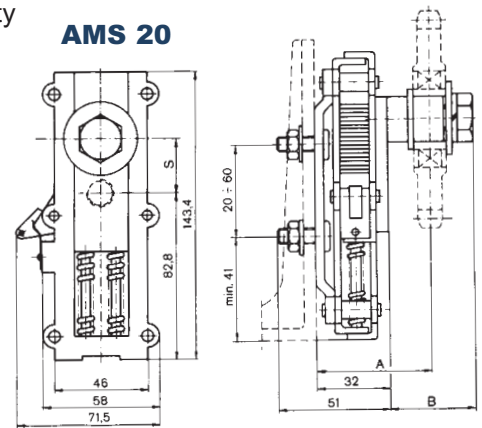
AMS Type

- Automatic retensioning
- Pawl and ratchet rebound safety mechanism
- Constant vibration damping
- Simple adjusting device
- Low in maintenance
- Resistant against oil and solvents

AMS 10



AMS 20



Befestigungswinkel 01
support bracket 01
Angle de fixation 01

Befestigungswinkel 02
support bracket 02
Angle de fixation 02

Befestigungswinkel 03
support bracket 03
Angle de fixation 03

für IWIS-Kette for IWIS-chain pour chaîne IWIS	ISO Nr. ISO No. ISO No.	Spanneinheit Nr. Tensioning Unit No. tendeur No.	Zähnezahl No. of teeth Nombre de dents	Spannkraft Tensioning force Effort de tension	Spannweg S Tensioning path S Espace de tension S	Nachstellweg Adjusting range Espace de remise en tension	Maße A Dimensions A Dimensions A	Maße B Dimensions B Dimensions B	Grundelement Nr. Basic element No. Élément de base No.	Befestigungswinkel Nr. Support bracket No. Angle de fixation No.	Spanner komplett mit Rad Tensioner complete with wheel Tendeur complet avec roue
			z	N	mm	mm	mm	mm			
G 67	06 B-1	10	21	0-100	0-25	60	47,6	39,4	AMS 11	01	AMS 116
G 67	06 B-1	10	21	0-100	0-25	60	47,6	39,4	AMS 12	02	AMS 126
L 85	08 B-1	10	18	0-100	0-25	60	47,6	39,4	AMS 11	01	AMS 118
L 85	08 B-1	10	18	0-100	0-25	60	47,6	39,4	AMS 12	02	AMS 128
M 106	10 B-1	10	17	0-100	0-25	60	47,6	39,4	AMS 11	01	AMS 1110
M 106	10 B-1	10	17	0-100	0-25	60	47,6	39,4	AMS 12	02	AMS 1210
M 127	12 B-1	20	15	0-300	0-45	40	52,0	40,0	AMS 23	03	AMS 2312
M 1611	16 B-1	20	12	0-300	0-45	40	52,65	41,3	AMS 23	03	AMS 2316

IWIS Vertretungen Ausland
IWIS agencies abroad

● **Ägypten/Egypt**

GAICO
General Automotive & Ind. Co. Ltd.
10,13 Al Farik Mohamed Ibrahim Str.
Abbas Al Akkad Region No. 6
Zamlek, Nasr City, Cairo
Tel. +2-2-2 73 62 65
Fax +2-2-2 73 62 66
eMail: gaico@email.com

● **Argentinien/Argentina**

Casa Mariscal S.A.I.C.
Av. Juan B. Alberdi 237
1424 Buenos Aires
Tel. +54-1-9 01 09 99
Fax +54-1-9 02 27 96
eMail: mariscal@sminter.com.ar

● **Australien/Australia**

CBC Consolidated Bearing Company
The Crescent
2208 Kingsgrove
Tel. +61-02 9502 1833
Fax +61-02 9502 3884
eMail: george.khoury@conbear.com
Internet: www.conbear.com

Motion Industries Limited
Unit 2, 4-7 Potter Close
Wetherill Park, NSW 2164
Tel. +61-02 9756 3977
Fax +61-02 9725 4532
Internet: www.motionindustries.com.au

● **Belgien/Belgium**

S.A. Vermeire Belting N.V.
Rue de la Filature, 41
4800 Ensival
Tel. +32-87-32 23 60
Fax +32-87-31 50 71
eMail: vermeire.belting@vermeire.com

● **Brasilien/Brasil**

IWIS Ketten Correntes do Brasil Ltda.
Rua Ella Muhlemann, 200
Bairro Ressaca
06850.00 Itapeverica da Serra -, SP
Tel. 0055-11-46 66 39 27
Fax 0055-11-46 66 39 27
eMail: Siegfried.Rayer@iwis.com

● **China**

On Gear E&M Products, Ltd.
5/F CCT Telecom Building
11 Wo Shing Street
Fotan, Hong Kong
Tel. +852-2690 3320
Fax +852-2690 2326
eMail: emp@ongear.com.hk
Internet: www.ongear.com.cn

● **Dänemark/Denmark**

Rekord Teknik & Transmission A/S
Vallensbaekvej 46
2625 Vallensbaek
Tel. +45-43 66 09 99
Fax +45-43 66 09 77
eMail: sos@rtt.dk

● **England**

IWIS Chain Ltd.
Severn Bridge
Bewdley
Worcestershire DY12 1AB
Tel. +44-12 99-40 00 80
Fax +44-12 99-40 45 88
eMail: sales@iwischain.co.uk
Internet: www.iwis.com

● **Finnland/Finland**

M F G Components Oy
Pajatie 1
82600 Tohmajärvi
Tel. +358-13-62 15 71
Fax +358-13-62 12 71
eMail: pekka.shemeikka@mfg.fi

● **Frankreich/France**

SKF Equipments
30 - 32 Avenue des Trois Peuples
78180 Montigny - Le Bretonneux
Tel. +33-1-30 12 69 63
Fax +33-1-30 12 69 09
Internet: www.skfequipments.skf.fr

● **Italien/Italy**

RIMA s.p.a.
Via Brunetti 10
20156 Milano
Tel. +39-02-33 40 43 55
Fax +39-02-33 40 43 54
eMail: rimasr@tin.it
Internet: www.rima-cuscineti.com

● **Malta**

JEC Attard Ltd.
Billy Engineers
146 B, C, D and 153, 154 Cross Road
Marsa
Tel. +356-24 74 13
Fax +356-24 83 87

● **Neuseeland/New Zealand**

SAECO Bearings and Transmission
36 Hastie Ave.
Mangere, Auckland
Tel. +64-9 634 7540
Fax +64-9 634 7552
eMail: mark@saeco.co.nz
Internet: www.saeco.co.nz

● **Niederlande/The Netherlands**

Spruit Transmissies B.V.
Ivoorstraat 4
1812 RE Alkmaar
Tel. +31-72-5 41 20 00
Fax +31-72-5 41 20 54
eMail: spruit@spruit.nl
Internet: www.spruit.nl

● **Norwegen/Norway**

Industri-Fokus A/S
Postboks 441 Ökern
0513 Oslo
Tel. +47-22-72 45 54
Fax +47-22-72 45 53
jan.barve@industriefokus.no

● **Österreich/Austria**

Ing. Franz Henzinger GmbH
Industrievertretung
Ignaz-Mayer-Str. 4
4020 Linz
Tel. +43-732-7 74 58 00
Fax +43-732-77 45 84
eMail: i.henzinger@henzinger.at

● **Polen/Poland**

ENITRA Sp. zo. o (GmbH)
ul. 1 Maja 62
58-300 Walbrzych
Tel. +48-74 843 9124
Fax +48-74 843 9140
eMail: enitra@enitra.com.pl
Internet: www.enitra.com.pl

● **Portugal**

Juncor
Acessorios Ind. e Agricolas, Lda.
Rua Antonio Silva Marinho, 66
4100-063 Porto
Tel. +351-22619 73 60
Fax +351-33619 73 61
eMail: juncor@juncor.pt

● **Schweden/Sweden**

Bengtssons Maskin A.B.
Raseborgsgatan 7 - 9
P.O. Box 60 72
16406 Kista (Stockholm)
Tel. +46-8-7 03 02 70
Fax +46-8-7 51 41 42
eMail: info.transmission@bengtssons-maskin.se
Internet: www.bengtsson-maskin.se

● **Schweiz/Switzerland**

IWIS AG Kettentechnik
Bahnweg 4
5504 Othmarsingen
Tel. +41-62-8 96 04 40
Fax +41-62-8 96 32 04
eMail: info@iwis-ketten.ch
Internet: www.iwis-ketten.ch

● **Spanien/Spain**

Permarin S.A.
Poligono Industrial Fuente del Jarro
C/Ciudad de Sevilla, 10
46988 Paterna - Valencia
Tel. +34-96-1 36 80 00
Fax +34-96-1 36 80 01
eMail: permarinvalcia@permarin.es

● **Südafrika/South Africa**

Bearing Man Ltd.
P.O.Box 25191, Gateway 4321
6 Telford Circle /
Millennium Bridge Business Park
4320 LA LUCIA RIDGE
Tel. +27-31 5766 269
Fax +27-31 5766 582
eMail: powertrans@bearingman.co.za
Internet: www.bearingman.co.za

● **Taiwan**

Chun Chiang Enterprises Co., Ltd.
7F, 17, Lane-49, Sec. 1
Anho Road
Taipeh 106
Tel. +886-2 27 81 84 60
Fax +886-2 27 81 60 78

● **Tschechien/Czech Republic**

Ulmer s.r.o.
Generála Vlachého 305
74762 Mokré Lazce
Tel. +420-553-75 71 11
Fax +420-553-75 71 01
eMail: ulmer@ulmer.cz
Internet: www.ulmer.cz

● **Türkei/Turkey**

Dinamik Transmisyon Zincir
Ticaret Ve Sanayii A.S.
Kürekoiler Sokak No. 48 - 50
80000 Karaköy - Istanbul
Tel. +90-212-2 45 04 98
Fax +90-212-2 43 54 34

● **USA/United States**

SKF Motion Technologies
1530 Valley Center Parkway Suite 180
Bethlehem, PA 18017
Tel. +1-610-8 61 48 00
Fax +1-610-8 61 48 11
eMail: motiontech.usa@skf.com
Internet: www.linearmotion.skf.com
Tollfree: 1-800-5413624

● **Ungarn/Hungary**

Bearing Kft
Gergely u. 3-9
1105 Budapest
Tel. +361 262 0508
Fax +361 262 2766
eMail: ilazar@bearings.hu
Internet: www.bearings.hu

IWIS Vertretungen Inland
IWIS agencies in Germany

● **Saak GmbH**

Industrievertretungen
Grüner Sand 40
32107 Bad Salzungen
Tel. 0 52 22-92 35 95
Fax 0 52 22-85 08 83
eMail: saak@surf2000.de

● **IGM GmbH**

An der Schäferei 4
37327 Leinefelde
Tel. 0 36 05-51 21 58
Fax 0 36 05-50 22 61
eMail: gmueller@igmgmbh.de
Internet: www.igmgmbh.de

● **Junker & Partner GmbH**

Ingenieur- und Vertriebsbüro
Am Südhang 10
55469 Simmern
Tel. 0 67 61-42 88
Fax 0 67 61-1 23 31
eMail: Junker.und.Partner.L.Meyer@t-online.de

● **IWIS Vertriebsbüro**

Werner Brünger
Erlacker 1
58119 Hagen
Tel. 0 23 34-5 01 97 34
Fax 0 23 34-44 16 34
eMail: Werner.Brünger@iwis.com

● **IWIS Vertriebsbüro**

Hans Dieter Heiß
Villastraße 56
72770 Reutlingen
Tel. 0 71 21-57 83 14
Fax 0 71 21-58 03 49
eMail: Hans-Dieter.Heiss@iwis.com

● **Bernd Hollung**

Industrievertretungen
Mauerkircherstraße 24
81679 München
Tel. 0 89-99 83 95 11
Fax 0 89-99 83 95 19
eMail: HollungB@aol.com

● **IWIS Vertriebsbüro**

Markus Gerig
Tel. 01 51-15 27 45 96
Fax 0 89-76 90 91 98
eMail: Markus.Gerig@iwis.com

Sprechen Sie mit uns!
Get in touch with us!

iwis ketten
Joh. Winkhofer & Söhne
GmbH & Co. KG
Albert-Roßhaupter-Straße 53
D-81369 München
Tel +49-89-769 09-128
Fax +49-89-769 09-198
eMail: sales@iwis.com
Internet: http://www.iwis.de



Überreicht durch:
Given by: